

## **Podlicznik do rozliczania wody bezpowrotnie zużytej (podlicznik ogrodowy)**

Urządzenia pomiarowe mierzące ilość odprowadzanych z nieruchomości ścieków są bardzo rzadko stosowane ze względu na ich cenę i specyfikę montażu. W przypadku ich braku ilość odprowadzonych ścieków określana jest na podstawie ilości pobranej wody.

Czasami część pobranej wody jest zużywana bezpowrotnie (np. w procesie technologicznym, do podlewania ogrodów, itp.), czyli nie jest odprowadzana jako ścieki do kanalizacji. Na wniosek dostawcy ścieków - ilość wody pobranej może być wówczas pomniejszana o ilość wody bezpowrotnie zużytej.

W rozliczeniach ilości odprowadzonych ścieków, ilość bezpowrotnie zużytej wody uwzględnia się wyłącznie w przypadkach, gdy wielkość jej zużycia na ten cel ustalona jest na podstawie dodatkowego wodomierza (podlicznika) zainstalowanego na koszt odbiorcy usług.

### **Wymagania techniczne dla tego typu instalacji są następujące:**

- wystąpić o wydanie warunków technicznych na montaż podlicznika do Spółki Hydro-Tech,
- należy zamontować na instalacji wewnętrznej dodatkowy wodomierz jako podlicznik wodomierza głównego, przeznaczony do pomiaru ilości wody zużywanej do podlewania ogrodu i/lub trawnika przydomowego,
- wodomierz - podlicznik powinien być umieszczony na instalacji przeznaczonej do podlewania ogrodu w budynku bezpośrednio przy ścianie zewnętrznej, za którą znajduje się zawór czerpalny do podlewania, lub w studni wodomierzowej zlokalizowanej na terenie ogrodu,
- niedozwolone jest wykonywanie odgałęzień lub montowanie punktów czerpalnych na odcinku - instalacji między wodomierzem a zewnętrznym zaworem czerpalnym do podlewania,
- wodomierz musi mieć ważną cechę legalizacyjną,
- wielkość wodomierza należy dobrać odpowiednio do zużycia wody i wydajności przyłącza,
- wodomierz należy zamontować zgodnie z przepisami prawa oraz dokumentacją techniczno-ruchową podaną przez producenta wodomierza,
- dostęp do wodomierza powinien być swobodny i bezpieczny,
- woda pobierana za wodomierzem - podlicznikiem może być przeznaczana tylko do podlewania.

Wszystkie prace instalacyjne łącznie z zakupem wodomierza, ewentualną naprawą i ponowną legalizacją wodomierza (co 5 lat), wykonuje właściciel nieruchomości na własny koszt.

Po wykonaniu prac instalacyjnych zgodnie z przedstawionymi wymaganiami należy zgłosić ten fakt do Hydro-Tech Sp. z o.o. w N-cu. W umówionym terminie nasze służby techniczne dokonają sprawdzenia poprawności montażu oraz zaplombują półśrubunki łączące podlicznika (odpłatnie).

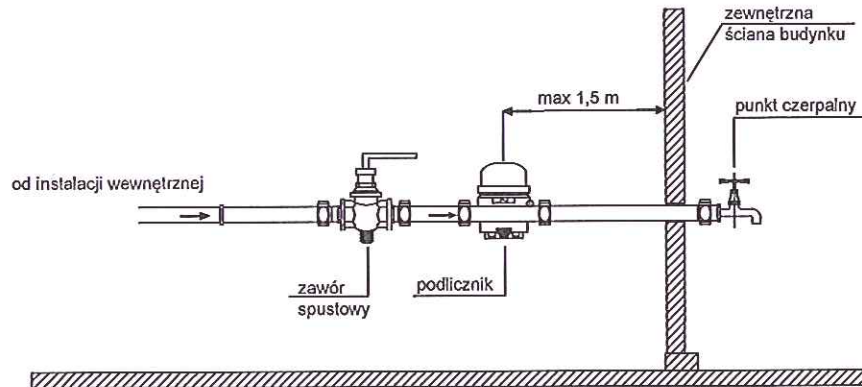
Odczyt wskazań podlicznika oraz wystawianie faktury za wodę zużytą do podlewania (bez ścieków) wykonywane będzie przez Hydro-Tech jednocześnie z odczytem wodomierza głównego w nieruchomości, natomiast zużycie zmierzone przez wodomierz główny pomniejszone zostanie o zużycie zmierzone przez podlicznik.

## **U W A G A !!!**

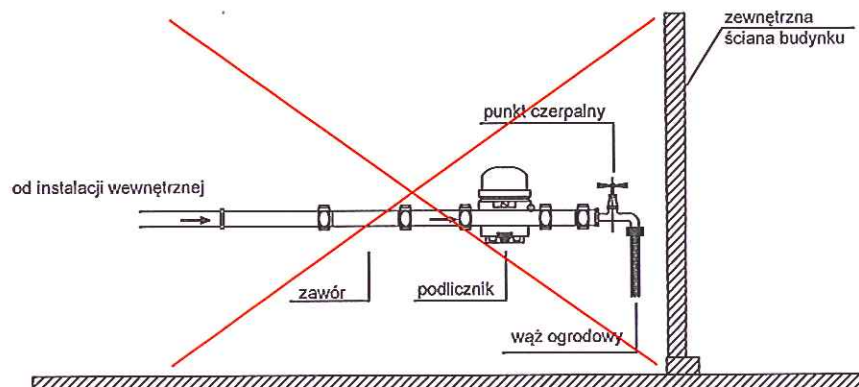
Przed podjęciem decyzji o montażu wodomierza na instalacji do podlewania zaleca się przeanalizowanie rzeczywistych potrzeb podlewania, kosztów związanych z wykonaniem i utrzymaniem instalacji wraz z wodomierzem, oraz oszacowanie możliwych korzyści w najbliższych latach. Zakup, montaż i ewentualną naprawę wodomierza oraz obowiązkową legalizację co 5 lat Klient wykonuje na własny koszt.

# SCHEMAT MONTAŻU PODLICZNIKA DO POMIARU WODY BEZPOWROTNIE ZUŻYWANEJ

## 1. Prawidłowy montaż podlicznika



## 2. Nieprawidłowy montaż podlicznika



## 3. Nieprawidłowy montaż podlicznika

